

berkeyexpert



Handleiding
Berkey waterfilter



Instruction Manual
Berkey Water Filter





Mode d'emploi
filtre à eau Berkey





Manual del filtro
de agua de Berkey



	Handleiding Berkey waterfilter	4
	Montage	5
	Primen	6
	Het Primen van de PF-2 filters	7
	Wanneer filters vervangen	8

	Instruction Manual for the Berkey Water Filter	9
	Assembly	10
	Priming	11
	Priming the PF-2 filters	12
	When do you need to replace filters	13

	Mode d'emploi du filtre à eau Berkey	14
	Montage	15
	Amorçage	16
	Amorçage des filtres PF-2	17
	Quand remplacer les filtres	18

	Manual del filtro de agua de Berkey	19
	Instalación	20
	Preparación	21
	Preparación de los filtros PF-2	22
	Momento para el cambio de los filtros	23

Handleiding Berkey waterfilter

De aankoop van een waterfiltersysteem van Berkey is de eerste stap om jezelf en je gezin te beschermen tegen pathogenen, parasieten, schadelijke chemicaliën, zware metalen en andere verontreinigingen die in water voorkomen.

Waterzuiveringssystemen van Berkey kenmerken zich door een hoge mate van gebruiksgemak en bewezen effectiviteit. Daarom worden de systemen ingezet door een groot gedeelte van de grootste hulporganisaties van de wereld.

Inhoud:

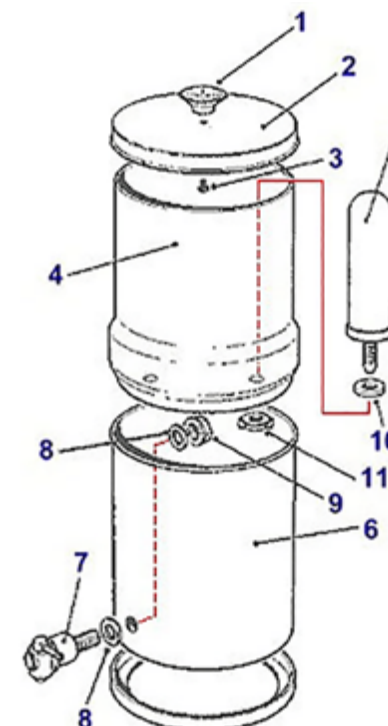
1. Montage
2. Primen van de filters
3. Wanneer filters vervangen



Montage

Bij het monteren van je Berkey waterfilter is het van belang dat je hygiënisch te werk gaat. Was je handen voor gebruik en leg alle onderdelen uitgespreid voor je neer. Volg het onderstaande stappenplan om je Berkey waterfilter correct te installeren.

1. Pak de knop (1) en draai de schroef (3), zit onderaan de knop (1), los met een kleine schroevendraaier.
2. Steek de schroef (3) van de knop (1) door de deksel (2) en draai hem goed vast.
3. Pak je Black Berkey (5) met rubberen ring (10) en steek hem door het gat van de bovenste kamer (4). Bevestig de vleugelmoer (11) aan het uitstekende schroefdraad van de Black Berkey. **Let op: Voor het gebruik van je Black Berkey filterelementen moet je ze altijd 'primen.'** De instructies over het primen van je Black Berkey filterelementen vind je op de volgende pagina.
4. Pak het kraantje (7), de twee rubberen ringen (8) en de vleugelmoer (9).
5. Doe een rubberen ring (8) om het kraantje (7), steek vervolgens het kraantje (7) door de onderste kamer (6). Doe de andere rubberen ring (8) om het uitstekende schroefdraad van het kraantje (7). Draai het kraantje (7) vast met het vleugelmoertje (8).



Primen

Voor gebruik is het noodzakelijk dat Black Berkey en PF-2 filter worden geprimed. Dit is een handeling die de ene keer makkelijker gaat dan de andere. Dit komt omdat er samengeperste lucht in de filters zitten dat eruit gespoeld moet worden, deze handeling noemen we 'primen.' Blijf geduldig want de ene filter is lastiger te primen dan de ander. Volg het stappenplan om correct je filters te primen.



1. Druk de bruine ring op het schroefdraad van de Black Berkey.



2. Zet de bruine ring tegen de kraan en laat de kraan rustig stromen. Het water stroomt nu langzaam in de filter, deze wordt langzaam zwaarder.



3. Het water druppelt langzaam uit de filters. Het lijkt alsof de filters zweten.

Het Primen van de PF-2 filters

De PF-2 filters zitten vol productie stof dus zorg ervoor dat je de onderstaande handeling minimaal twee keer doet.

Let op! De PF-2 filters zijn optioneel en worden niet standaard geleverd bij een Berkey waterfilter.



1. Verwijder de blauwe dopjes van de filter.



2. Zet de bruine ring tegen het uiteinde van de filter en laat de kraan langzaam stromen. Als je dit de eerste keer doet zal er veel stof uit komen.



Het is belangrijk dat je beide uiteinden laat doorstromen, zie foto.

Wanneer filters vervangen

Helaas geven zowel de Black Berkey als de PF-2 filters niet aan wanneer zij aan vervanging toe zijn. Dit kun je zelf uitrekenen. Bereken de houdbaarheid van je filters Black Berkey filters door middel van het onderstaande stappenplan.

1. Elke Black Berkey heeft een filtercapaciteit van 11.000L, vermenigvuldig dit met het aantal Black Berkey filters in je Berkey waterfilter.
2. Bereken je weekverbruik. Dit doe je door het aantal keren dat je jouw Berkey vult in een week te vermenigvuldigen met de capaciteit.
3. Deel de capaciteit van de filters van stap 1 door je weekverbruik van stap 2. Het resultaat is een aantal weken totdat de filters haar werking verliezen.

Voorbeeld:

Je vult je Big Berkey elke dag en bent benieuwd wanneer je de filters moet vervangen.

In je Big Berkey zitten 4 Big Berkey filters en 4 PF-2 filters.

1. $4 * 11.000L = 44.000L$
2. $7 * 8,5L = 59,5L$
3. $44.000 / 59,5 = 739$ weken

De PF-2 filters bereken je op dezelfde wijze, je hoeft alleen de capaciteit te wijzigen.

1. $4 * 3.785L = 15.140L$
2. $7 * 8,5L = 59,5L$
3. $15.140 / 59,5 = 254$ weken

Instruction Manual for the Berkey Water Filter

Purchasing a Berkey water filtration system is the first step to protecting yourself and your family from pathogens, parasites, harmful chemicals, heavy metals and other contaminants found in water.

Berkey water purification systems are known for their ease of use and proven effectiveness. It's the reason that our systems are used by a significant percentage of the world's humanitarian aid organizations.

Content:

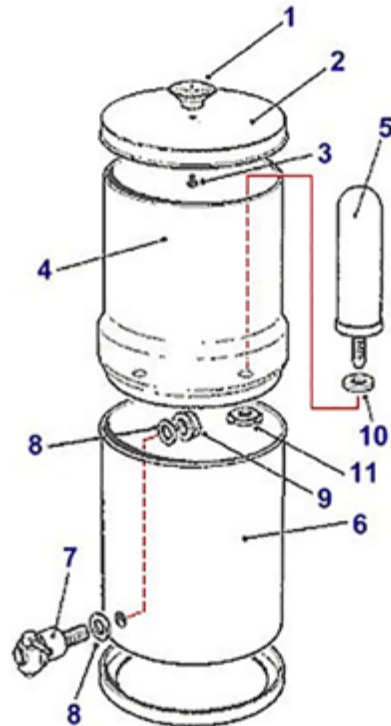
1. Assembly
2. Priming the filters
3. When to replace filters



Assembly

When assembling your Berkey water filter, it is important that you work hygienically. Wash your hands before use and lay all the parts out in front of you. Follow the step-by-step instructions below to ensure the proper installation of your Berkey water filter.

1. Grasp the knob (1) and turn the screw (3) located at the bottom of the knob (1), with a small screwdriver.
2. Insert the screw (3) from the knob (1) through the lid (2) and tighten it securely.
3. Take your Black Berkey (5), with the rubber ring (10), and put it through the hole in the top chamber (4). Attach the wing nut (11) to the protruding threads on the Black Berkey. **Note: The Black Berkey filter elements must always be primed before use. The instructions on how to prime your Black Berkey filter elements can be found on the next page.**
4. Grasp the tap (7), the two rubber washers (8) and the wing nut (9).
5. Place a rubber ring (8) around the tap (7), then insert the tap (7) through the lower chamber (6). Place the other rubber ring (8) around the protruding thread of the tap (7). Tighten the tap (7) with the wing nut (9).



Priming

Before use, it is necessary to prime the Black Berkey and PF-2 filters. This is sometimes easier, sometimes more challenging. This is due to compressed air being trapped in the filters; it needs to be flushed out. This operation is called "priming". You need to be patient because some filters are more difficult to prime than others. Follow the step-by-step instructions to prime your filters correctly.



1. Place the brown ring onto the Black Berkey screw thread.



2. Position the brown ring against the tap and let the tap flow smoothly. The water now slowly flows into the filter, which gradually becomes heavier.



3. The water drips slowly out of the filters. It looks like the filters are sweating.

Priming the PF-2 filters

The PF-2 filters are filled with production particles, so make sure you repeat the action below at least twice.

NB! The PF-2 filters are optional and do not come standard with a Berkey water filter



1. Remove the blue caps from the filter.



2. Place the brown ring against the end of the filter and let the tap flow slowly. When doing this for the first time, a lot of dust will flow out.



It is important that the flow passes through both ends, see photo.

When do you need to replace filters

Unfortunately, neither the Black Berkey nor the PF-2 filters indicate when they need to be replaced. You can calculate it yourself. Calculate the expiration date of your Black Berkey filters via the step-by-step instructions below.

1. Each Black Berkey has a filter capacity of 11,000 L; multiply this by the number of Black Berkey filters in your Berkey water filter.
2. Calculate your weekly usage. This is calculated by multiplying the number of times you fill your Berkey in a week by its capacity.
3. Divide the capacity of the filters from step 1, by your weekly consumption from step 2. The result is the number of weeks you can use the filters until lose their effectiveness.

Example:

You fill your Big Berkey every day and are wondering when you should replace the filters. Your Big Berkey contains 4 Big Berkey filters and 4 PF-2 filters.

1. $4 * 11,000 \text{ L} = 44,000 \text{ L}$
2. $7 * 8.5\text{L} = 59.5\text{L}$
3. $44,000 / 59.5 = 739 \text{ weeks}$

You calculate the PF-2 filters in the same way, you simply need to change the capacity.

1. $4 * 3,785\text{L} = 15,140 \text{ L}$
2. $7 * 8.5\text{L} = 59.5\text{L}$
3. $15,140 / 59.5 = 254 \text{ weeks}$

Mode d'emploi du filtre à eau Berkey

En achetant un système de filtrage d'eau de Berkey, vous déclarez la guerre aux pathogènes, parasites, produits chimiques toxiques, métaux lourds et autres substances qui polluent l'eau de toute votre famille.

Les systèmes de purification d'eau de Berkey se caractérisent par une grande facilité d'emploi et une efficacité prouvée. C'est la raison pour laquelle ils sont utilisés par une grande partie des principales organisations humanitaires au niveau international.

Contenu :

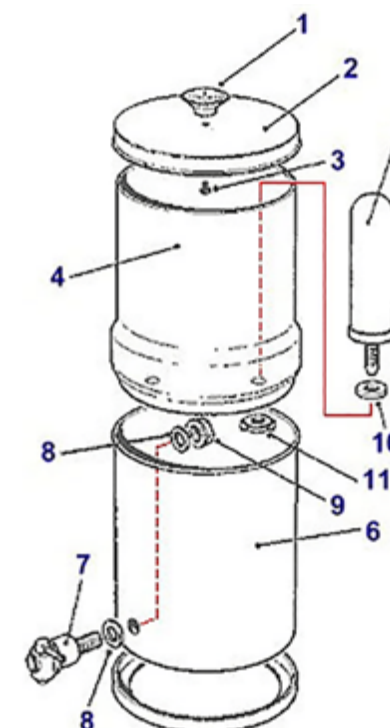
1. Montage
2. Amorçage des filtres
3. Quand remplacer les filtres



Montage

Lorsque vous montez vos filtres Berkey, il est important de veiller à une bonne hygiène. Lavez-vous les mains avant de commencer et étalez toutes les pièces devant vous. Suivez les étapes ci-dessous pour installer correctement votre filtre à eau Berkey.

1. Prenez le bouton (1) et dégagez la vis (3), située sous le bouton (1), avec un petit tournevis.
2. Faites passer la vis (3) du bouton (1) à travers le couvercle (2) et tournez-la bien pour la fixer.
3. Prenez votre Black Berkey (5) avec rondelle en caoutchouc (10) et faites-le passer par le trou du réservoir supérieur (4). **Attention : Avant d'utiliser les éléments de filtre Black Berkey, il faut toujours les amorcer. Vous trouverez sur la page suivante les instructions d'amorçage des éléments de filtre Black Berkey.**
4. Prenez le robinet (7), les deux rondelles en caoutchouc (8) et l'écrou à ailettes (9).
5. Placez une rondelle en caoutchouc (8) autour du robinet (7), faites ensuite passer le robinet (7) à travers le réservoir inférieur (6). Placez l'autre rondelle en caoutchouc (8) autour du filetage du robinet (7). Fixez le robinet (7) en le tournant avec l'écrou à ailettes (8).



Amorçage

Avant l'utilisation, il est nécessaire d'amorcer vos filtres Black Berkey et PF-2. Cette opération est parfois un peu délicate, car il les filtres contiennent de l'air comprimé qu'il s'agit d'éjecter avec de l'eau – c'est ce processus que l'on nomme « amorçage ». Utilisez de patience, car certains filtres sont plus difficiles à amorcer que d'autres. Suivez les étapes ci-dessous pour amorcer correctement vos filtres.



1. Appuyez la rondelle brune sur le filetage du Black Berkey.



2. Placez la rondelle brune contre le robinet et laissez l'eau couler doucement. À présent, l'eau s'écoule petit à petit dans le filtre et celui-ci s'alourdit progressivement.



3. L'eau s'écoule lentement hors des filtres, un peu comme s'ils transpiraient.

Amorçage des filtres PF-2

Les filtres PF-2 sont remplis de poussière de production, il faut donc veiller à effectuer l'opération ci-dessous au moins deux fois.

NB ! Les filtres PF-2 sont en option et ne sont pas livrés en standard avec un filtre à eau Berkey.



1. Enlevez les bouchons bleus du filtre.



2. Placez la rondelle brune contre l'extrémité du filtre et faites couler l'eau doucement. Si vous le faites pour la première fois, vous verrez sortir beaucoup de poussière.



Il est important de faire couler l'eau aux deux extrémités, voir la photo.

Quand remplacer les filtres

Malheureusement, les filtres Black Berkey et PF-2 n'indiquent pas quand il est temps de les remplacer. Vous pouvez le calculer vous-même. Calculez la durée de vie de vos filtres Black Berkey en suivant les étapes ci-dessous :

1. Chaque Black Berkey possède une capacité de filtrage de 11 000 litres, multipliez cela par le nombre de filtres Black Berkey que contient votre filtre à eau Berkey.
2. Calculez votre consommation hebdomadaire. Pour ce faire, comptez le nombre de fois que vous remplissez votre filtre Berkey en une semaine et multipliez le résultat par sa capacité.
3. Divisez la capacité des filtres obtenue à l'étape 1 par votre consommation hebdomadaire obtenue à l'étape 2. Le résultat est le nombre de semaines dont vous disposez avant que les filtres ne perdent leur effet.

Exemple:

Vous remplissez votre Big Berkey chaque jour et vous vous demandez quand il faut remplacer ses filtres. Votre Big Berkey contient 4 filtres Big Berkey et 4 filtres PF-2.

1. $4 * 11\ 000\ l = 44\ 000\ l$
2. $7 * 8,5\ l = 59,5\ l$
3. $44\ 000 / 59,5 = 739$ semaines

Pour les filtres PF-2, vous faites le même calcul en changeant seulement la capacité.

1. $4 * 3\ 785\ l = 15\ 140\ l$
2. $7 * 8,5\ l = 59,5\ l$
3. $15\ 140 / 59,5 = 254$ semaines

Manual del filtro de agua de Berkey

La compra de un sistema de filtración de agua de Berkey supone el primer paso para protegerte a ti y a los tuyos de patógenos, parásitos, productos químicos nocivos, metales pesados y otra contaminación que se pueda producir en el agua.

Los sistemas de filtración de agua de Berkey se caracterizan por su elevada comodidad y eficacia probada. Por ello, un buen número de las organizaciones humanitarias mundiales más grande hace uso de estos sistemas.

Contenido:

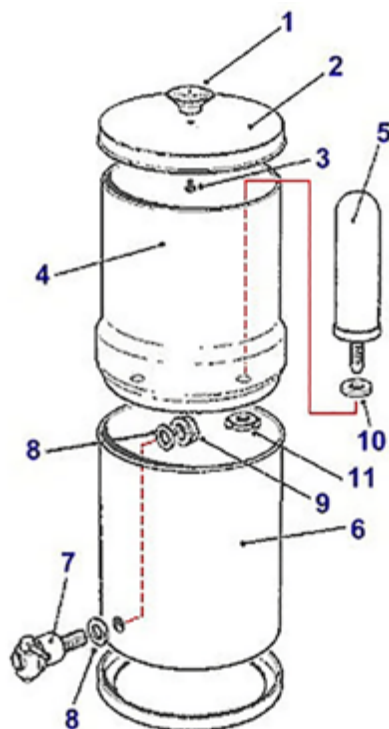
1. Instalación
2. Preparación de los filtros
3. Momento para el cambio de los filtros



Instalación

Al instalar tu sistema de filtración de Berkey es importante la higiene. Lávate las manos antes de su uso y esparce todas las piezas frente a ti. Sigue el siguiente plan de operación para instalar correctamente tu filtro de agua Berkey.

1. Toma el botón (1) y gira el tornillo (3), se encuentra debajo del botón (1), aflójalos con un pequeño destornillador.
2. Pasa el tornillo (3) del botón (1) a través de la tapa (2) y apriétalo firmemente.
3. Toma el Black Berkey (5) con anilla de goma (10) y pásalo por el orificio de la cámara superior (4). Acopla la tuerca de mariposa (11) a la rosca del Black Berkey. **Atención:** *Antes de hacer uso de los elementos de filtración de tu Black Berkey es necesario que los "prepares" primero. Las instrucciones para la preparación de los elementos de filtración del Black Berkey están en la siguiente página.*
4. Toma el grifo (7), las dos anillas de goma (8) y la tuerca de mariposa (9).
5. Coloca una anilla de goma (8) alrededor del grifo (7), seguidamente pasa el grifo (7) por la cámara inferior (6). Coloca la otra anilla de goma (8) en la otra rosca del grifo (7). Enrosca el grifo (7) a la tuerca de mariposa (9).



Preparación

Antes de su uso, es necesario preparar el Black Berkey y el filtro PF-2. Este es un manual que puede resultar más sencillo o no según la situación. Esto es debido a la presencia de aire comprimido en los filtros que debe salir, este paso lo llamamos "preparar". Mantén la calma porque algunos filtros son más complicados de "preparar". Sigue el plan de operación para preparar correctamente tus filtros.



1. Empuja la anilla marrón en la rosca del Black Berkey.



2. Coloca la anilla marrón en contacto con el grifo y deja fluir agua con cuidado. El agua circulará ahora más lentamente en el filtro y éste será cada vez más pesado.



3. El agua gotea lentamente por los filtros. Como si los filtros estuvieran transpirando.

Preparación de los filtros PF-2

Los filtros PF-2 se encuentran llenos de polvo de producción, así que asegúrate de ejecutar la siguiente acción como mínimo dos veces.

¡NÓTESE BIEN! Los filtros PF-2 son opcionales y no vienen estándar con un filtro de agua Berkey.



1. Sustraer los tapones azules del filtro.



2. Coloca la anilla marrón en contacto con el extremo del filtro y deja que circule lentamente el agua por grifo. Cuando lleves a cabo este paso por primera, saldrá mucho polvo.



Es importante facilitar la circulación por ambos lados, como en la foto.

Momento para el cambio de los filtros

Lamentablemente, ni el Black Berkey ni los filtros PF-2 indican el momento para su sustitución. Esto lo puedes calcular. Calcula la vida útil de los filtros Black Berkey con el siguiente plan de operación.

1. Todos los modelos de Black Berkey tienen una capacidad de filtración de 11.000 l, divide esta cantidad por el número de filtros Black Berkey de tu sistema de filtración de agua Berkey.
2. Calcula tu consumo semanal. Este dato lo consigues dividiendo la cantidad de veces que llenas tu Berkey por semana por la capacidad.
3. Divide la capacidad de los filtros del paso 1 por el consumo semanal del paso 2. El resultado es el número de semanas hasta que los filtros pierdan su eficacia.

Ejemplo:

Llenas tu Big Berkey a diario y quieres saber cuándo es necesario cambiar los filtros.

En el modelo Big Berkey se encuentran 4 filtros Big Berkey y 4 filtros PF-2.

1. $4 * 11.000 \text{ l} = 44.000 \text{ l}$
2. $7 * 8,5 \text{ l} = 59,5 \text{ l}$
3. $44.000 / 59,5 = 739 \text{ semanas}$

Para los filtros PF-2, el cálculo es similar, solo es necesario cambiar la capacidad.

1. $4 * 3.785 \text{ l} = 15.140 \text{ l}$
2. $7 * 8,5 \text{ l} = 59,5 \text{ l}$
3. $15.140 / 59,5 = 254 \text{ semanas}$

berkeyexpert

www.berkeyexpert.com

www.berkeyexpert.nl

www.berkeyexpert.fr

www.berkeyexpert.es

